

佐久ケーブルテレビ

光化始動

光ケーブル切替に伴う工事へのご協力をお願いいたします

現コースご継続なら、月額利用料金は**そのまま!**



光化すると...

BS パススルー方式!!STB がなくても
家中どこでも BS・BS4K^{*}がみられる!

インターネットのさらなる高速化
高速な 1 ギガサービスをお手頃価格に!

10 ギガも登場!

より安定したサービスのご提供
落雷等に強くなります

※4K 放送をご視聴するためにはチューナー内蔵のテレビが必要になります。

今のコースのままお使いいただくこともできますが、**新コース登場!**

新規光化エリアお客様限定の特別キャンペーン

ホーム&光 1 ギガコース

テレビ (ホームコース) + 超高速光インターネット使い放題
地上 BS BS4K CS + プロバイダ利用料・Wi-Fi 込み!

限定特別価格 通常月額利用料 7,100 円のところ

月額 **4,290** 円 + 機器利用料^{※2}



※1, セット割引、インターネット割引 (ギガ割)、3 年お約束割引適用。セット割引、ギガ割、3 年お約束割引は 3 年間の継続ご利用が条件となり、料金プランの変更、契約変更または解約のお申出がない場合には 3 年単位での自動更新となります。13 ヶ月以降は月額 4,410 円 (税別)、24 ヶ月以降は月額 4,910 円 (税別) となります。この月額利用料金はキャンペーン限定の特別価格です。※2, 光インターネットサービス開通月の翌月より 36 ヶ月間機器利用料が発生いたします。利用料は月額 690 円 (税別) となります。

テレビおすすめコース 家族みんなで楽しめます!
人気ドラマや歌番組、スポーツ中継やアニメ、時代劇 etc

ファミリーコース 45ch

地上デジタル全 6 ch 佐久 CATV チャンネル 11 佐久 CATV チャンネル 12 BS デジタル全 10 ch CS デジタル全 27 ch

月額 **3,900** 円 ^{※2} (税別)

※2, 3 年お約束割引適用、STB レンタル料込 (標準タイプレンタル割適用)。

インターネットおすすめコース
超高速ネット定額使い放題! 超最速 10 ギガもあります!

超高速光 1 ギガ

最大通信速度: 下り 1Gbps 上り 1Gbps

月額 **4,900** 円 ^{※3} (税別)

※3, インターネット割引 (ギガ割)、3 年お約束割引適用。



訪問サポートサービス

最初の 6 ヶ月無料 月額 **400** 円 ^(税別)

録画機器の接続が分からない、Wi-Fi 環境をつくりたい、パソコンの設定をしてほしいなど、ご利用の際のお困りごとを解決いたします。

※ケーブルテレビご加入者様向けのサポートサービスです。※内容により別途料金が必要な場合もございます。※お客様よりご解約のお申し出がない場合は、7 ヶ月以降は月額 400 円 (税別) かかりますので予めご了承ください。



佐久ケーブルテレビ
SAKU CABLE TELEVISION

佐久市中込 2336-1

TEL: 0267-63-4500

E-Mail: info@sakunet.jp

営業時間 8:30 ~ 17:30 (平日・土日・祝)



会社 HP

工事の手順と所要時間

作業はおまかせ
ください!



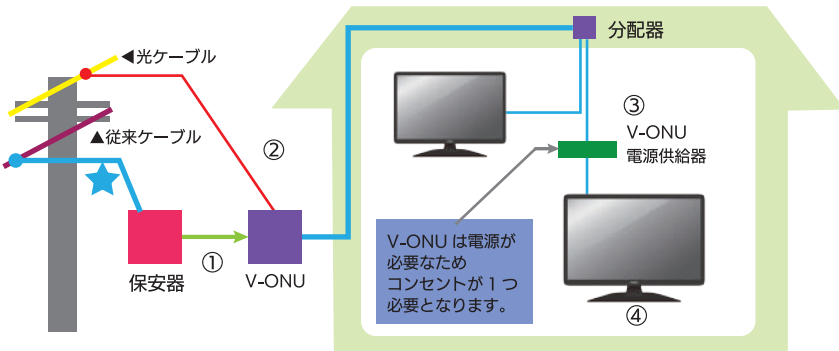
テレビの切替工事

約1時間

工事方法

一般的な工事例

— 新設配線
— 既設配線



切替手順

- ①お客様宅の屋外にある保安器を「V-ONU（光回線終端装置）」に交換します。
- ②既存の同軸ケーブル引込線を光ケーブルに張替えます。
- ③ 宅内に「V-ONUの電源」を設置します。
- ④動作確認し、正常であれば作業完了です。

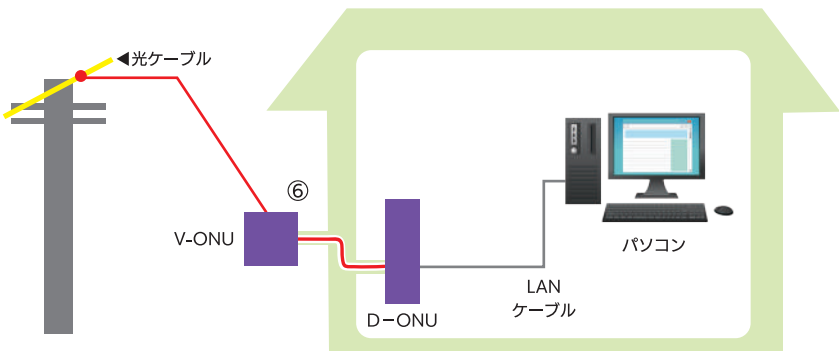
インターネットの切替工事

約1～2時間

工事方法

一般的な工事例

— 新設配線
— 既設配線



切替手順

- テレビの切替工事（上記）を行います。
- ⑤ パソコンの近くに設置している「ケーブルモデム」を「D-ONU（光通信端末）」に交換します。
 - ⑥お客様宅内に「V-ONU」から「D-ONU」まで光ケーブルで配線します。配線方法は以下のいずれかの要領で行います。
 - ① 既存配線ルートを利用する
 - ② 空きの配管を利用する
 - ③ エアコンダクトを利用
 - ④ 壁に穴を開ける
(直径15mm程度)

●光化に伴う基本工事費は無料です。但し部材交換など特別工事が発生する場合は別途料金がかかることがあります。●工事に関してご不明点などありましたら、お気軽に佐久ケーブルテレビまでお問い合わせください。