

# 工事の手順と所要時間

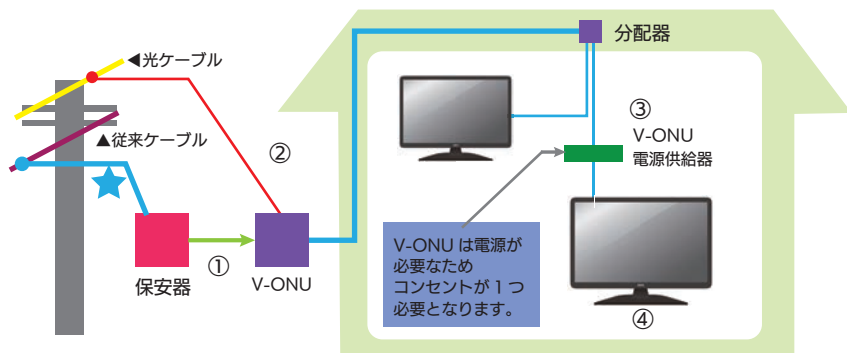
作業はおまかせ  
ください！



## テレビの切替工事 ~ 2 時間

### 工事方法 一般的な工事例

— 新設配線  
— 既設配線



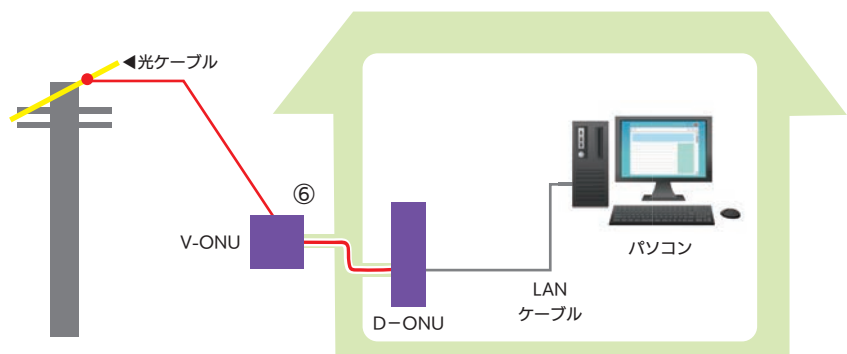
### 切替手順

- ① お客様宅の屋外にある保安器を「V-ONU（光回線終端装置）」に交換します。
- ② 既存の同軸ケーブル引込線を光ケーブルに張替えします。
- ③ 宅内に「V-ONUの電源」を設置します。
- ④ 動作確認し、正常であれば作業完了です。

## インターネットの切替工事 ~ 3 時間

### 工事方法 一般的な工事例

— 新設配線  
— 既設配線



### 切替手順

- テレビの切替工事（上記）を行います。
- ⑤ パソコンの近くに設置している「ケーブルモデム」を「D-ONU（光通信端末）」に交換します。
  - ⑥ お客様宅内に「V-ONU」から「D-ONU」まで光ケーブルで配線します。配線方法は以下のいずれかの要領で行います。
    - A. 既存配線ルートを利用する
    - B. 空きの配管を利用する
    - C. エアコンダクトを利用
    - D. 壁に穴を開ける  
(直径 15mm 程度)

### 宅内作業場所

テレビ設置場所やネット機器設置場所、分配器が設置されている場所（天井裏や専用ボックス等）に入ります。

●光化に伴う基本工事費は無料です。但し部材交換など特別工事が発生する場合は別途料金がかかることがあります。●工事に関してご不明点などありましたら、お気軽に佐久ケーブルテレビまでお問い合わせください。